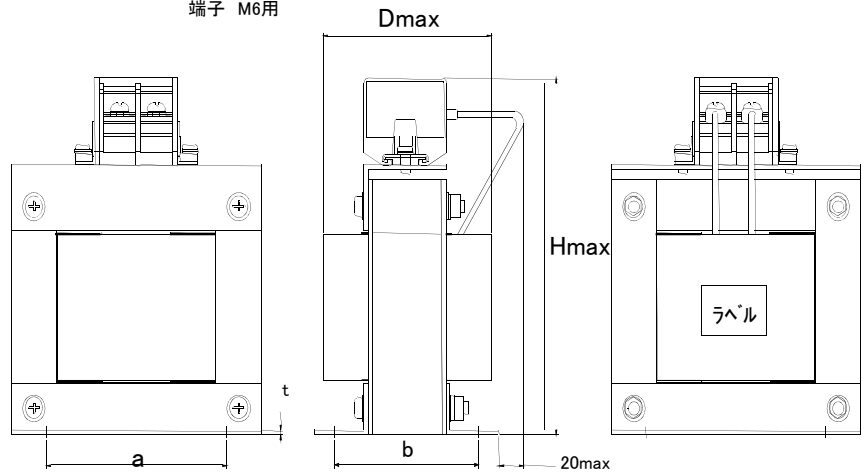
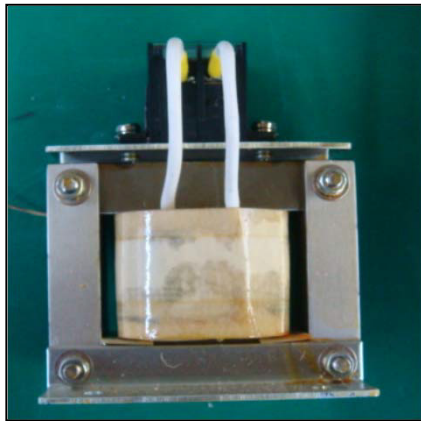
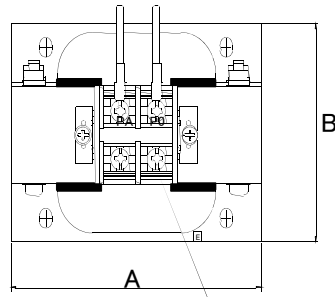


11. KSDCR シリーズ (DCリアクトル)

仕様

- 回路電圧: 200V系
- 容量: 0.75KW~15KW
- タイプ: EI型
- 絶縁クラス: H種



回路電圧	品番	容量(VA)	L(mH)	I(A)	a(mm)	b(mm)	H(mm)	D(mm)	A(mm)	B(mm)	t(mm)	φ(mm)
200V系	KSDCR6.4-4.4	19	6.40	4.4	54	51	116	50	75	64	1.5	7.5*5
	KSDCR3.4-8.2	36	3.40	8.2	54	51	116	50	75	64	1.5	7.5*5
	KSDCR2.3-11.5	48	2.30	11.5	54	51	116	50	75	64	1.5	7.5*5
	KSDCR1.48-19.5	88	1.48	19.5	66	66	118	70	96	83	2	7.5*5
	KSDCR0.95-26.5	105	0.95	26.5	66	66	123	70	96	83	2	7.5*5
	KSDCR0.75-35.5	148	0.75	35.5	86	76	134	95	120	94	2	7.5*5
400V系	KSDCR49.6-1.4	15	49.60	1.4	54	51	116	50	75	64	1.5	7.5*5
	KSDCR25.5-2.3	21	25.50	2.3	54	51	116	50	75	64	1.5	7.5*5
	KSDCR13.9-4.3	40	13.90	4.3	54	51	116	50	75	64	1.5	7.5*5
	KSDCR9.6-6	54	9.60	6	54	51	116	55	75	64	1.5	7.5*5
	KSDCR5.5-10.5	95	5.50	10.5	66	66	118	75	96	83	2	7.5*5
	KSDCR4.5-14	138	4.50	14	86	76	134	80	120	94	2	7.5*5
	KSDCR2.9-19	164	2.90	19	86	76	134	90	120	94	2	7.5*5
	KSDCR2.2-27	252	2.20	27	104	83	180	90	144	106	2	9.5*7
	KSDCR1.7-36	346	1.70	36	104	83	180	115	144	106	2	9.5*7