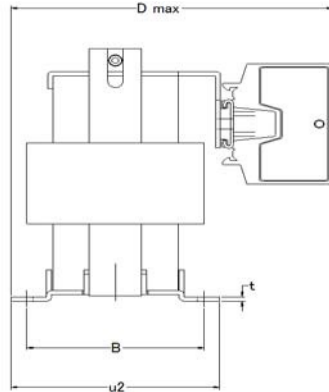
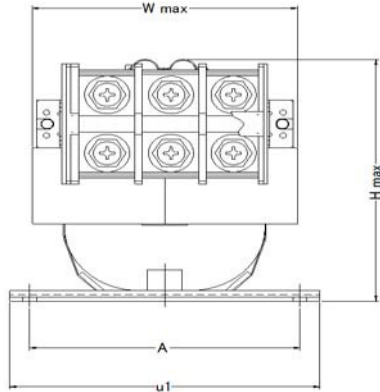


10-1. KDCR2T シリーズ (DCリアクトル)

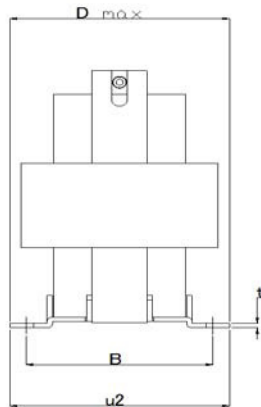
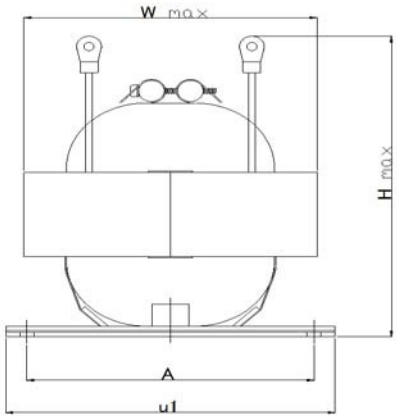
仕様

- 回路電圧: 200V系
- 容量: 0.4KW~45KW
- タイプ: カットコア (縦型)
- 絶縁クラス: H種

寸法図 Aタイプ



Bタイプ



回路電圧	品番	L(mH)	I(A)	KW	u1(mm)	u2(mm)	H(mm)	D(mm)	W(mm)	A(mm)	B(mm)	t(mm)	φ(mm)	タイプ	重量(kg)
200V系	KDCR2T-0.2	18.8	1.8	0.2	63	42.5	79	72	59	48	32	1.5	4.5	A	0.32
	KDCR2T-0.4	11.0	4	0.4	72	52.5	92	75	59	57	42	1.5	4.5	A	0.61
	KDCR2T-0.75	5.5	6	0.75	72	52.5	94	80	59	57	42	1.5	4.5	A	0.65
	KDCR2T-1.5	3.0	9.5	1.5	75	53.5	99	79	69	60	42	1.5	4.5	A	0.85
	KDCR2T-2.2	2.0	13	2.2	74	58.5	101	81	66	59	47	1.5	4.5	A	0.97
	KDCR2T-3.7	1.2	21	3.7	81	68.5	115	99	79	65	56	2	5.5	A	1.56
	KDCR2T-5.5	0.81	33	5.5	94	73.5	124	116	93	78	61	2	5.5	A	2.22
	KDCR2T-7.5	0.6	40	7.5	94	73.5	119	116	94	78	61	2	5.5	A	2.22
	KDCR2T-11	0.38	65	11	124	83.5	124	131	108	108	71	2	5.5	A	3.28
	KDCR2T-15	0.28	80	15	124	83.5	122	131	108	108	71	2	5.5	A	3.39
	KDCR2T-18.5	0.23	90	18.5	125.5	93.5	114	147	109	109.5	81	2	5.5	A	3.65
	KDCR2T-22	0.19	105	22	129.5	97.5	115	147	120	110.5	84	2.5	6.5	A	3.79
	KDCR2T-30	0.14	145	30	123.5	97.5	135	150	116	104.5	84	2.5	6.5	A	4.58
	KDCR2T-37	0.12	175	37	132.5	97.5	195	115	112	113.5	84	2.5	6.5	B	5.3
	KDCR2T-45	0.10	215	45	148	99.5	205	120	125	129	86	2.5	6.5	B	6.7