

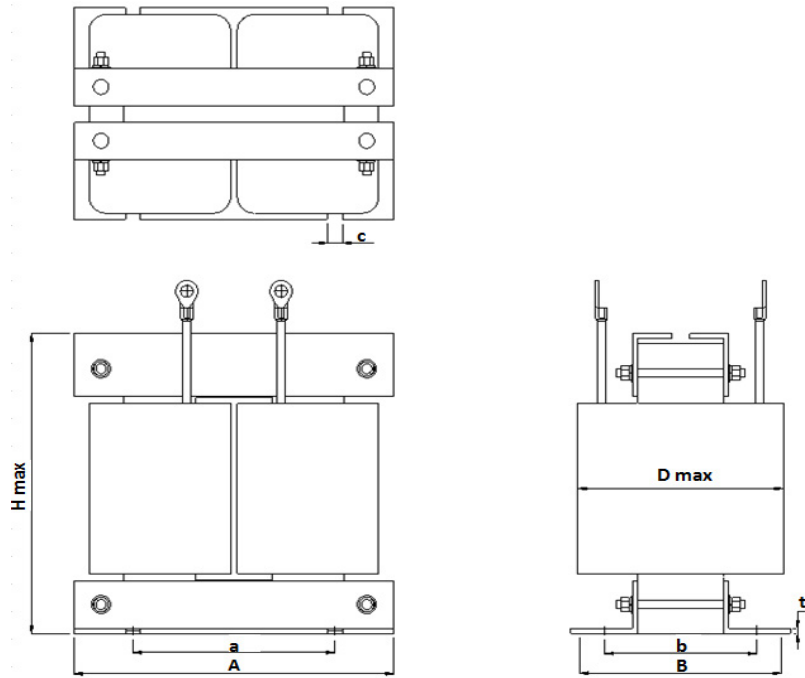
07. KSK1 シリーズ (単相電源トランス)

仕様

●容量:7.5KVA~50KVA

●タイプ:乾式自冷型

●絶縁クラス:H種



品番	容量(VA)	A(mm)	B(mm)	D(mm)	H(mm)	a(mm)	b(mm)	c(mm)	t(mm)	重量(kg)
KSK1-7.5	7.5KVA	265	175	167	315	160	140	14	6	40
KSK1-10	10KVA	300	214	200	330	160	170	14	6	70
KSK1-15	15KVA	300	244	230	330	160	200	14	6	88
KSK1-20	20KVA	400	231	225	465	250	171	14	6	125
KSK1-25	25KVA	400	256	250	465	250	196	14	6	156
KSK1-30	30KVA	400	256	250	465	250	196	14	6	156
KSK1-40	40KVA	450	276	270	555	280	201	17	6	220
KSK1-50	50KVA	450	306	300	555	280	231	17	6	265

