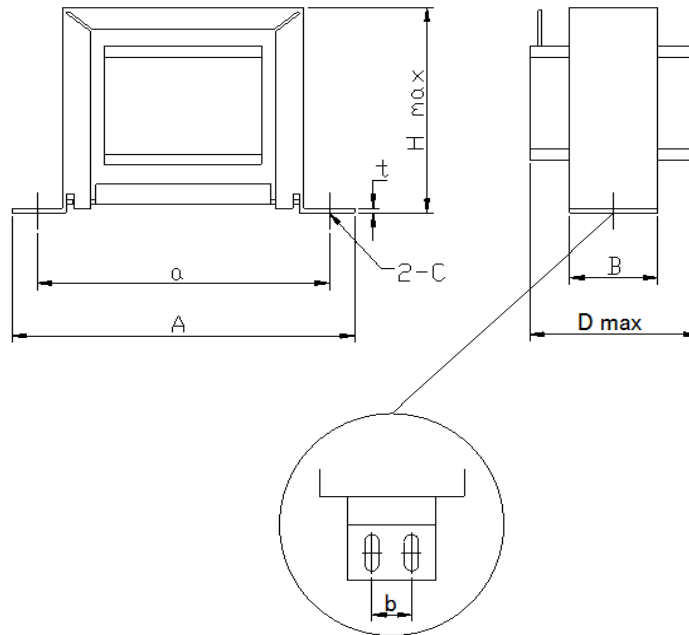


02. KSB1 シリーズ (単相電源トランス)

仕様

- 容量: 0.5VA~90VA
- タイプ: EIコア(バンド型)
- 絶縁クラス: A種



品番	容量(VA)	A(mm)	B(mm)	D(mm)	H(mm)	a(mm)	b(mm)	c(mm)	t(mm)	重量(kg)
KSB1-0.5	0.5	43.0	12.5	35	27.0	35.0	---	3.5	0.5	0.08
KSB1-1	1	52.0	11.5	35	32.0	44.0	---	3.5*5.2	0.5	0.105
KSB1-5	5	60.0	21.5	48	36.0	52.0	---	3.5*4.5	0.6	0.24
KSB1-10	10	70.0	27.1	50	44.0	60.0	---	4.5*6.5	0.8	0.405
KSB1-20	20	80.0	32.1	65	51.5	70.0	---	4.5*6.5	0.8	0.685
KSB1-30	30	92.0	32.1	66	59.5	81.0	---	4.5*6.5	0.8	0.96
KSB1-40	40	104.0	27.5	75	70.0	93.0	---	4.5*6.5	1.0	1.12
KSB1-50	50	104.0	33.5	80	70.0	93.0	20	4.5*6.5	1.0	1.27
KSB1-60	60	104.0	37.5	85	70.0	93.0	25	4.5*6.5	1.0	1.45
KSB1-70	70	104.0	42.5	90	70.0	93.0	30	4.5*6.5	1.0	1.62
KSB1-80	80	108.0	42.9	90	78.0	98.0	30	4.5*6.5	1.2	2.23
KSB1-90	90	108.0	47.9	95	78.0	98.0	35	4.5*6.5	1.2	2.45

